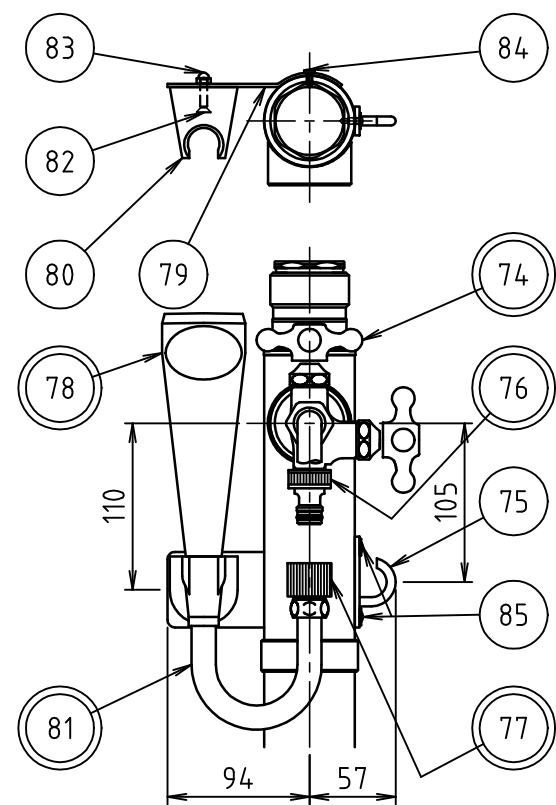
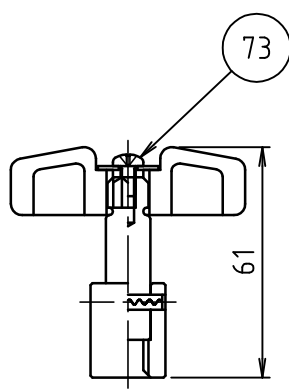
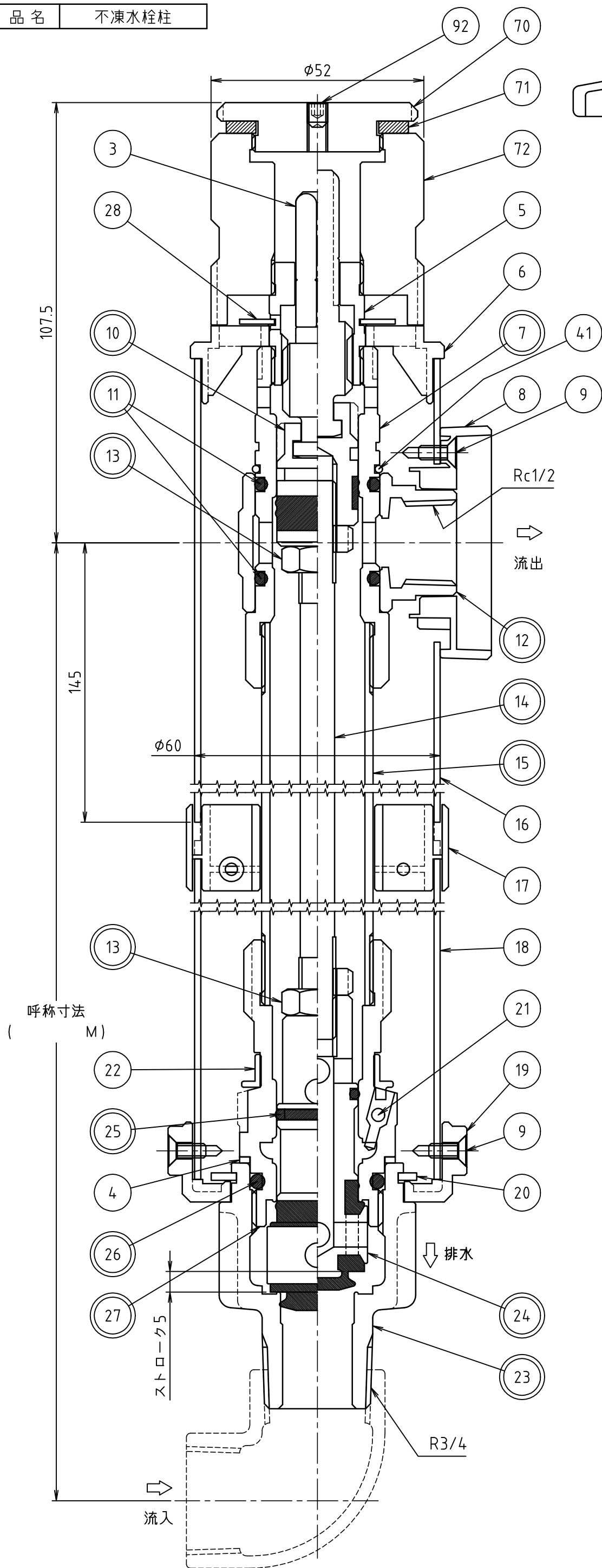


品名 不凍水栓柱



品番	品名	材料	個数	摘要
3	スピンドル	快削黄銅棒	1	
4	ストッパーカラー	合成樹脂	1	
5	グランド	快削黄銅棒	1	
6	グランドカバー	合成樹脂	1	クロムめっき
7	自在継手	青銅連铸物6種	1	
8	吐水口カバー	合成樹脂	1	クロムめっき
9	皿ドリルねじ	ステンレス鋼棒	3	ST3.5×13
10-1	スピンドル継手	快削黄銅棒	1	
10-2		合成ゴム		
11	Oリング	合成ゴム	2	G25
12	吐水口	青銅铸物6種	1	
13	ナット W3/8	快削黄銅棒	2	
14	中シャフト	ステンレス鋼棒	1	φ8.4
15	揚水管	配管用ステンレス鋼管	1	20A
16	化粧管上	アルミニウム	1	φ60
17	パイプガイド中	合成樹脂	2	クロムめっき
18	化粧管下	アルミニウム	1	φ60
19	パイプガイド下	合成樹脂	1	
20	C形軸用偏心止め輪	ばね用ステンレス鋼帯	1	CE-EX42
21	テフロンボール	合成樹脂	1	1/8インチ
22	逆止弁カバー	合成樹脂	1	
23	下部本体	青銅铸物6種	1	
24-1	排水弁	青銅連铸物6種	1	
24-2		合成ゴム		
25	Oリング	合成ゴム	1	P16
26	Oリング	合成ゴム	1	P26
27	排水弁座	青銅連铸物6種	1	
28	E形止め輪	ばね用ステンレス鋼帯	1	ER20.9
41	クリップ	ばね用ステンレス鋼線	1	
70	キーキャップ	快削黄銅棒	1	クロムめっき
71	取付パッキン	合成ゴム	1	
72	キーカバー	快削黄銅棒	1	クロムめっき
73	開栓キーセット	快削黄銅棒等	1	
74	万能ホーム双口水栓	青銅铸物等	1	クロムめっき
75	小物フック	ステンレス鋼棒	1	
76	メタルニップル	黄銅等	1	クロムめっき
77	メタルコネクター	黄銅等	1	クロムめっき
78	シャワーヘッド	合成樹脂等	1	
79	シャワーフック固定プレート	ステンレス鋼板	1	
80	シャワー掛具	亜鉛合金ダイカスト	1	クロムめっき
81	シャワーホース	ステンレス鋼等	1	
82	皿小ねじ	ステンレス鋼棒	2	M5×22
83	六角袋ナット	ステンレス鋼棒	2	M5
84	なべドリルねじ	ステンレス鋼棒	2	ST3.5×10
85	シンワッシャードリルねじ	ステンレス鋼棒	2	ST4.2×13
92	六角穴付き止めねじ	ステンレス鋼棒	1	M5×6

注意：品番に◎印がついている部品は、水道水と接する部品です。

※1ハンドル回転数約2回転

名称	ARSN-SWK-13	
製図	2020.12.24	S.MIZUGUCHI
検図	2020.12.24	K.YAHATA
株式会社	光合金製作所	
図面番号	0002408200	