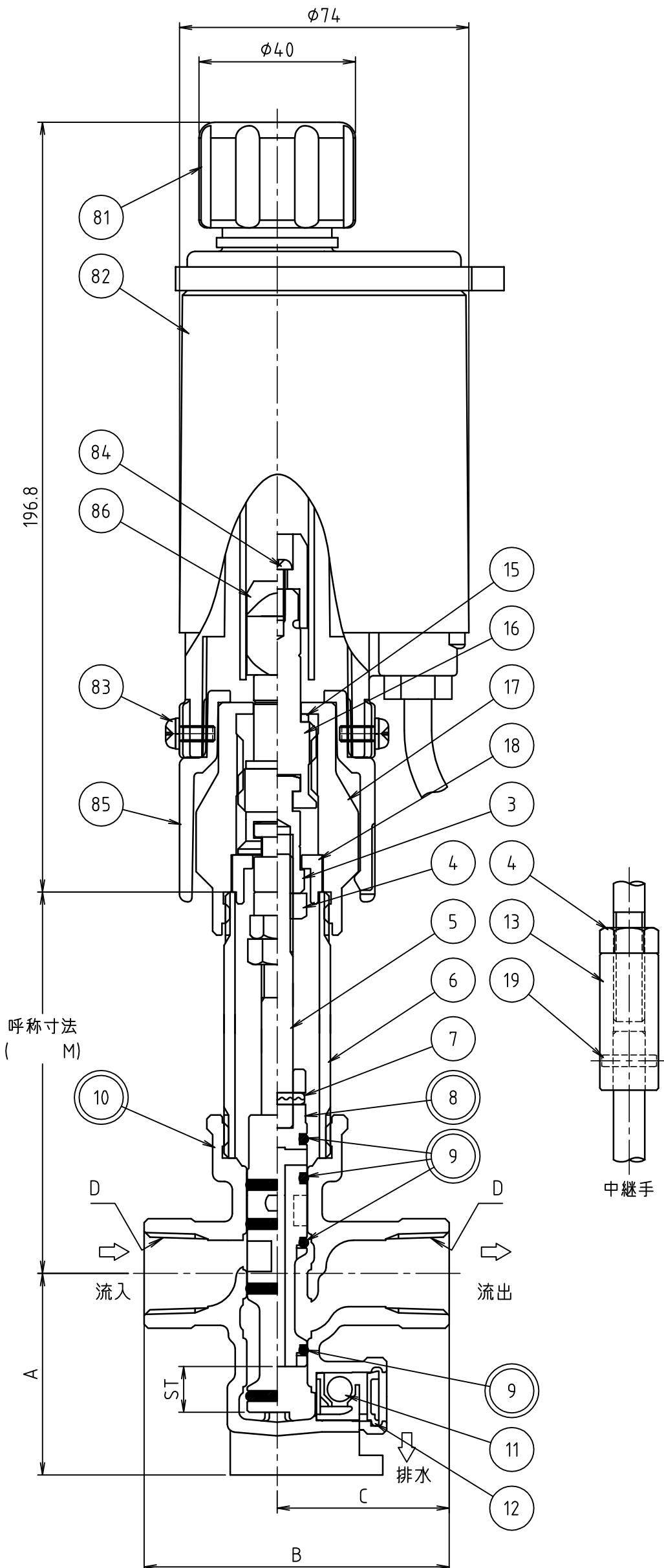


品名	不凍水抜栓
----	-------



品番	品名	材料	個数	摘要
3	スピンドル継手	快削黄銅棒	1	
4	ナット	アルミニウム	1	M8
5	中シャフト	アルミニウム	1	φ8
6	外とう管	配管用炭素鋼管 または 配管用ステンレス鋼管	1	20A
7	スプリングピン	ステンレス鋼板	1	
8	ピストン	合成樹脂	1	
9	Oリング	合成ゴム	4	
10	下部本体	青銅铸件6種	1	
11	ナイロンボール	合成樹脂	1	1/4
12	逆止弁体	合成樹脂	1	
13	中継手	合成樹脂	1	※1
15	ストッパーカラー	合成樹脂	1	
16	スピンドル	快削黄銅棒	1	クロムめっき
17	グラウンドH	快削黄銅棒	1	クロムめっき
18	ストッパー	合成樹脂	1	
19	スプリングピン	ステンレス鋼板	1	3×14
81	ハンドル	合成樹脂	1	
82	駆動ボックス	合成樹脂等	1	
83	ばね金組みなべ小ねじ	ステンレス鋼棒等	2	M4×10
84	なべ小ねじ	ステンレス鋼棒	1	M4×12
85	グラウンドアダプタ6A3X2	合成樹脂	1	
86	電動角継手EK	合成樹脂	1	

注意：品番に◎印がついている部品は、水道水と接する部品です。

※1 中シャフトに中継手を取り付ける場合があります。

主要寸法表								
選択	口径	ST	A	B	C	D	サイズ	
							#7	#9
	13	12	51.5	78	44	Rc1/2	3×14	P10A
	20	12	50.5	80	45	Rc3/4	3×14	P10A
	25	12	61.5	90	51	Rc1	3×16	P14

名称	ALU1-13,20,25[EVM]	
製図	2020.01.09	S.MIZUGUCHI
検図	2020.01.09	K.YAHATA
株式会社 光合金製作所		
図面番号	0002349100	