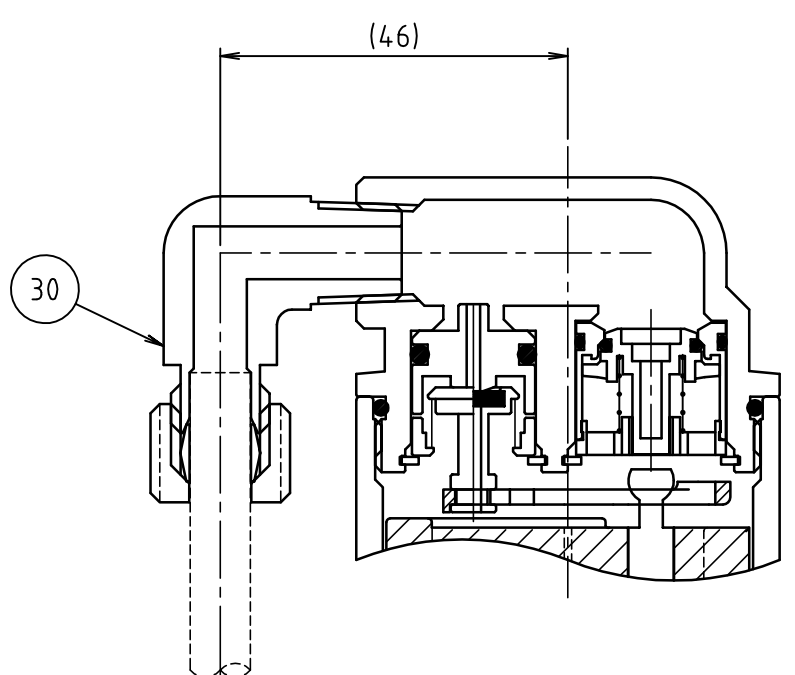
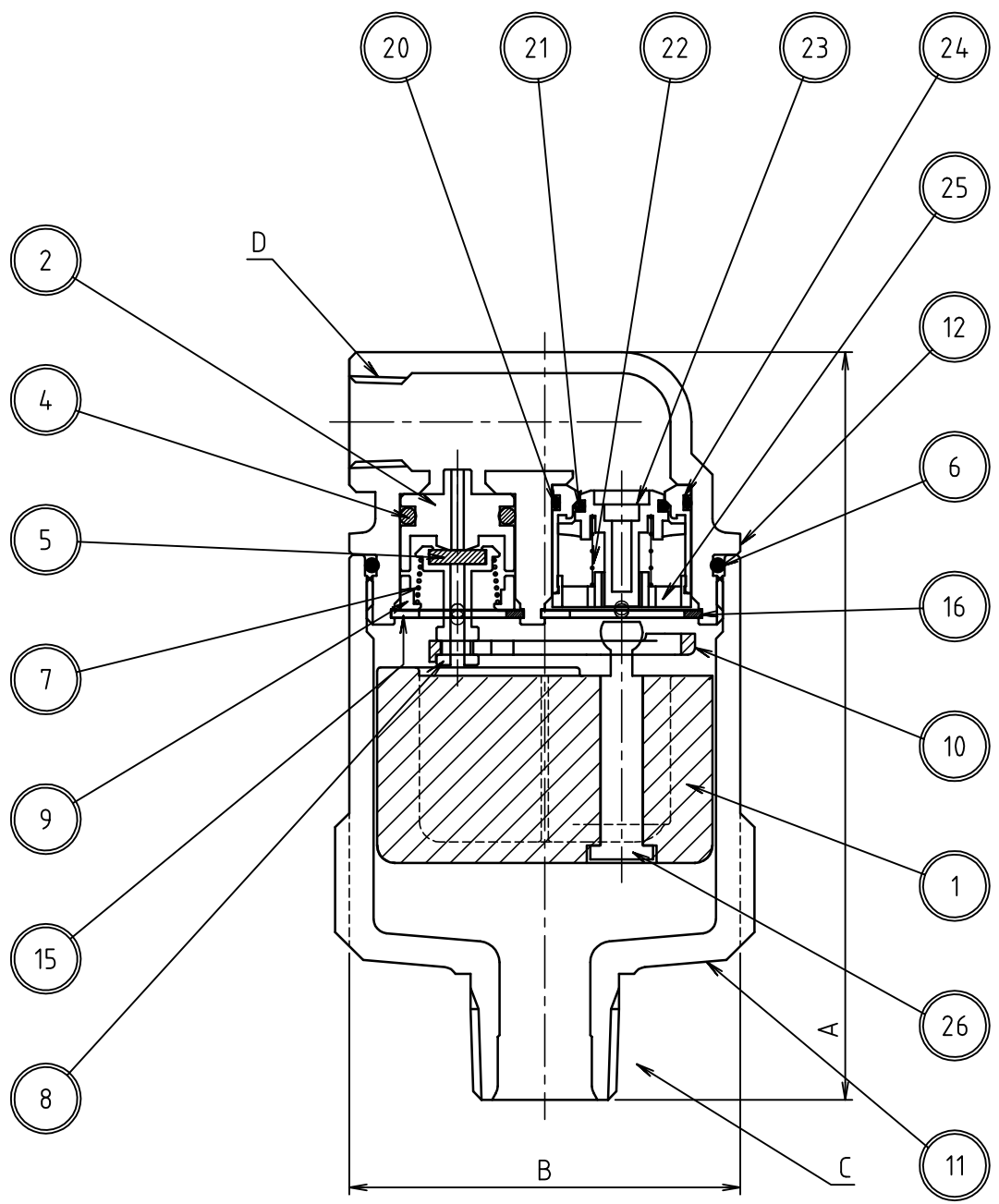


LA2 H0型  
[ホース継手接続型]



LA2 CP型  
[銅管継手接続型]

口径	A	B	C	D
15A	107	φ56	R1/2	Rc1/4
20A	110	φ56	R3/4	Rc1/4
25A	113	φ56	R1	Rc1/4



LA2型

選択	口径	型式	備考
	15A	LA2-15A	なし
		LA2-15A[CP型]	銅管継手接続型
		LA2-15A[H0型]	ホース継手接続型
	20A	LA2-20A	なし
		LA2-20A[CP型]	銅管継手接続型
		LA2-20A[H0型]	ホース継手接続型
	25A	LA2-25A	なし
		LA2-25A[CP型]	銅管継手接続型
		LA2-25A[H0型]	ホース継手接続型

No.	品名	材料
1	フロート本体	合成樹脂
2	弁座体	青銅鑄物
4	Oリング	合成ゴム P-12
5	排気弁パッキン	合成ゴム
6	Oリング	合成ゴム S-48
7	排気弁スプリング	バネ用ステンレス鋼線
8	排気弁駒	青銅鑄物
9	スプリングホルダー	青銅鑄物
10	てこ板	合成樹脂
11	本体	青銅鑄物
12	ボンネット	青銅鑄物
15	C形止め輪穴用	ステンレス鋼板 呼び18
16	C形止め輪穴用	ステンレス鋼板 呼び22
20	Oリング	合成ゴム S-18
21	Oリング	合成ゴム S-10
22	スプリング	バネ用ステンレス鋼線
23	弁体	合成樹脂
24	弁ケース	合成樹脂
25	弁ホルダー	合成樹脂
26	フロート軸	合成樹脂

30	銅管継手	快削黄銅棒
40	ホース継手	快削黄銅棒
記	最高使用圧力 1.0MPa、耐圧 1.75MPa	
事	最高使用温度 80℃	
	JIS B2063 水道用空気弁 単口2種に準じる	
	注意 ◎印は水道水との接水部を示しています。	
	×日本水道協会品質認証センター 認証登録番号E-175	

名称	LA2-15A,20A,25A	
製図	2019.07.30	S.MIZUGUCHI
検図	2019.07.30	K.YAHATA
株式会社 光合金製作所		
図面番号	0002331200	