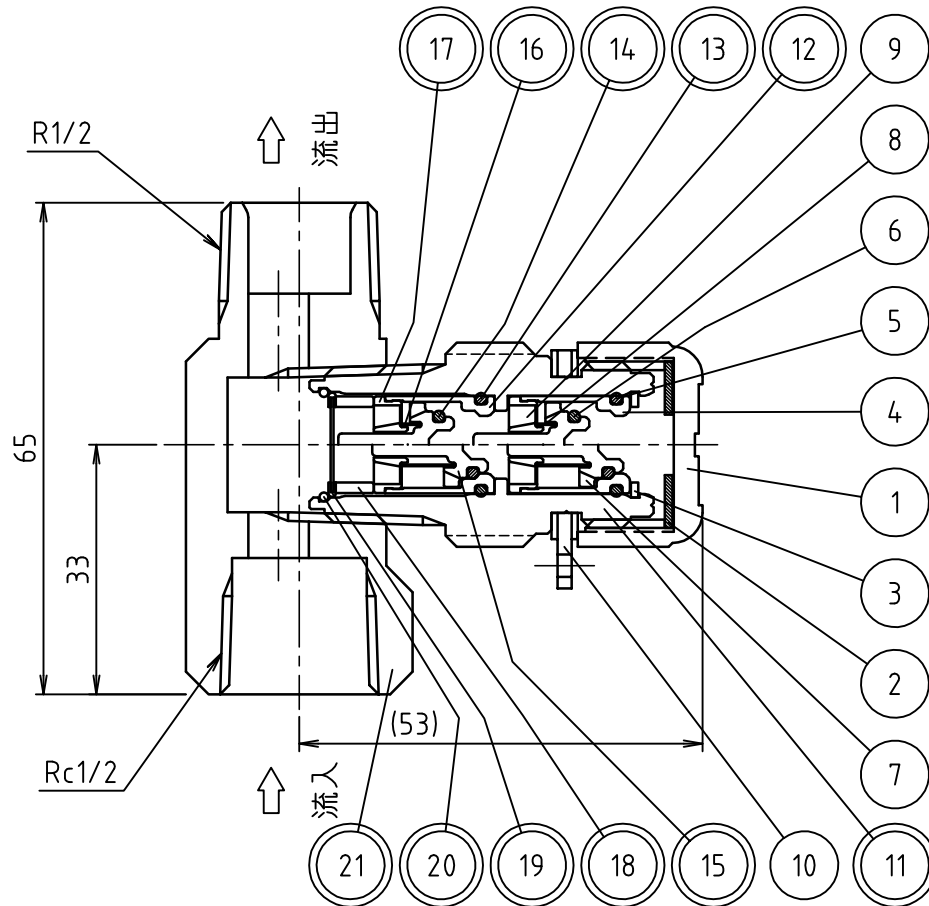


品名	吸気弁
----	-----



品番	品名	材料	個数	摘要
1	キャップ	合成樹脂	1	
2	キャップパッキン	合成ゴム	1	
3	C形穴用偏心止め輪	ばね用ステンレス鋼帯	1	CE-IN13
4	逆止弁本体 BZI	合成樹脂	1	
5	Oリング	合成ゴム	1	S1相当
6	Oリング	合成ゴム	1	S6
7	逆止弁弁体 BZI	合成樹脂	1	
8	逆止弁バネ BZI	ばね用ステンレス鋼線	1	
9	逆止弁ガイド BZI	合成樹脂	1	
10	クリップ	合成樹脂	1	
11	本体	耐脱亜鉛腐食快削黄銅棒	1	クロムめっき
12	逆止弁本体 BZI	合成樹脂	1	
13	Oリング	合成ゴム	1	S1相当
14	Oリング	合成ゴム	1	S6
15	逆止弁弁体 BZI	合成樹脂	1	
16	逆止弁バネ BZI	ばね用ステンレス鋼線	1	
17	逆止弁ガイド BZI	合成樹脂	1	
18	主弁ガイド	合成樹脂	1	
19-1	ストレーナー	黄銅	1	
19-2		ばね用ステンレス鋼線		
20	リング	ばね用ステンレス鋼線	1	
21	継手本体	青銅铸件	1	クロムめっき

注意：品番に◎印がついている部品は、水道水と接する部品です。

名称	LKSTL-13	
製 図	2019.05.17	M.YAMADA
検 図	2019.05.17	K.YAHATA
株式会社 光 合 金 製 作 所		
図面番号	0002270100	