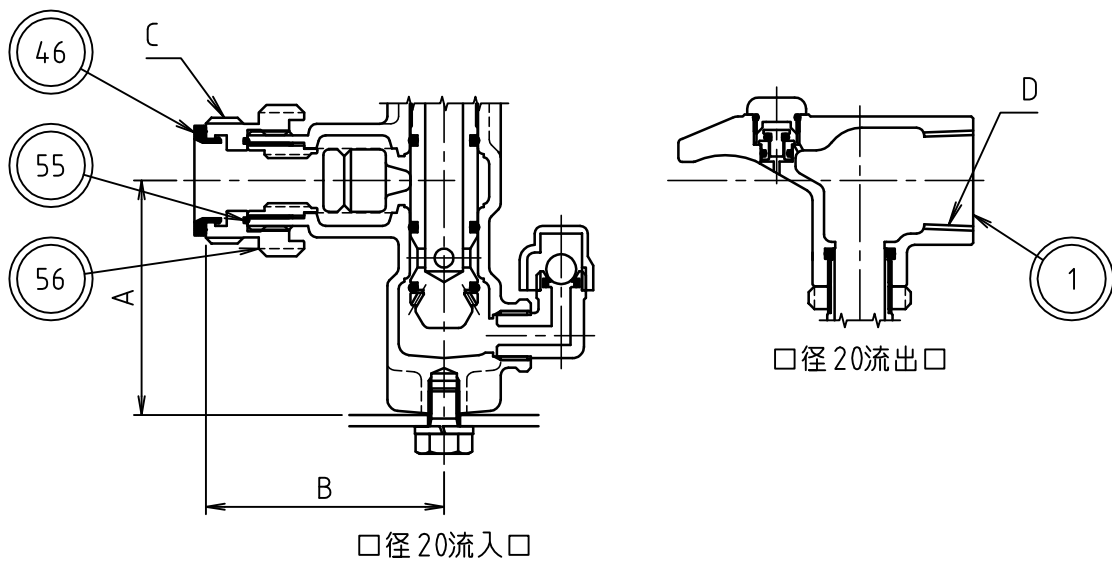
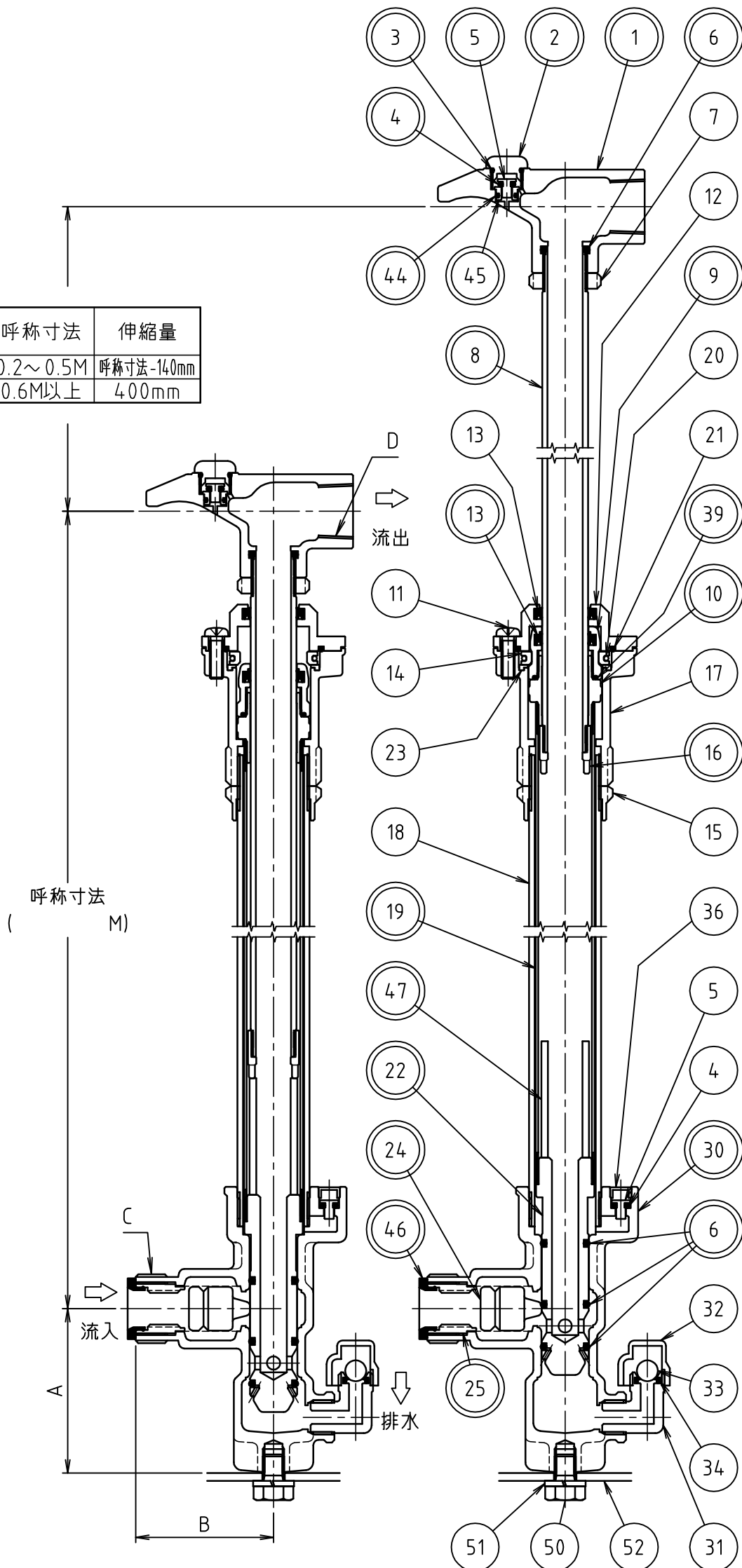


品名	不凍水栓柱
----	-------



呼称寸法	伸縮量
0.2~0.5M	呼称寸法-140mm
0.6M以上	400mm



品番	品名	材料	個数	摘要
1	管継手	青銅鑄物6種	1	クロムめっき
2	管継手プラグ	快削黄銅棒	1	代用金めっき
3	Oリング	合成ゴム	1	S10
4	Oリング	合成ゴム	2	P3
5	吸気コマ	合成樹脂	2	
6	Oリング	合成ゴム	4	P14
7	管継手ナット	快削黄銅棒	1	クロムめっき
8	伸縮管	配管用ステンレス鋼管	1	10A
9	継手本体(上)	青銅連鑄物6種	1	クロムめっき
10	継手本体(下)	青銅連鑄物6種	1	クロムめっき
11	なべ小ねじ	ステンレス鋼棒	3	M5×16
12	フランジ(上)	快削黄銅棒	1	クロムめっき
13	シールリング	合成ゴム	2	
14	クリップリング	合成樹脂	1	
15	調整リング	快削黄銅棒	1	
16	ストッパー	青銅連鑄物6種	1	
17	フランジ(下)	青銅鑄物6種	1	クロムめっき
18	外とう管	配管用ステンレス鋼管	1	20A
19	内とう管	一般配管用ステンレス鋼管	1	
20	クリップ	ばね用ステンレス鋼線	1	
21	Oリング	合成ゴム	1	S34
22	ピストン	青銅連鑄物6種	1	
23	フランジカラー	合成樹脂	1	
24	止水体	合成樹脂	1	
25	係止体	青銅連鑄物6種	1	
30	下部本体	青銅鑄物6種	1	
31	逆止弁本体	鍛造用黄銅棒	1	
32	逆止弁カバー	鍛造用黄銅棒	1	
33	テフロンボール	合成樹脂	1	5/16
34	逆止排水弁パッキン	合成ゴム	1	60°
36	逆止弁蓋	快削黄銅棒	1	
39	Oリング	合成ゴム	1	S22
44	Oリング	合成ゴム	1	S6
45	弁座体	合成樹脂	1	
46	ガイド付パッキン	合成ゴム	1	
47	スペーサ	合成樹脂	1	※1
50	六角ボルト	ステンレス鋼棒	1	M8×12
51	ばね座金	ステンレス鋼線材	1	呼び径8
52	台座	ステンレス鋼板	1	
55	Oリング	合成ゴム	1	S20
56	径上げ継手	青銅連鑄物6種	1	

注意：品番に◎印がついている部品は、水道水と接する部品です。

※1 呼称寸法0.6M以上で使用します。

選択	口径	スローウ	A	B	C	D
	13	14	62	52	G3/4	Rc1/2
	20	14	62	63	G1	Rc3/4

名称	KF2-13,20	
製図	2020.10.21	M.YAMADA
検図	2020.10.21	K.YAHATA
株式会社 光合金製作所		
図面番号	0002401400	