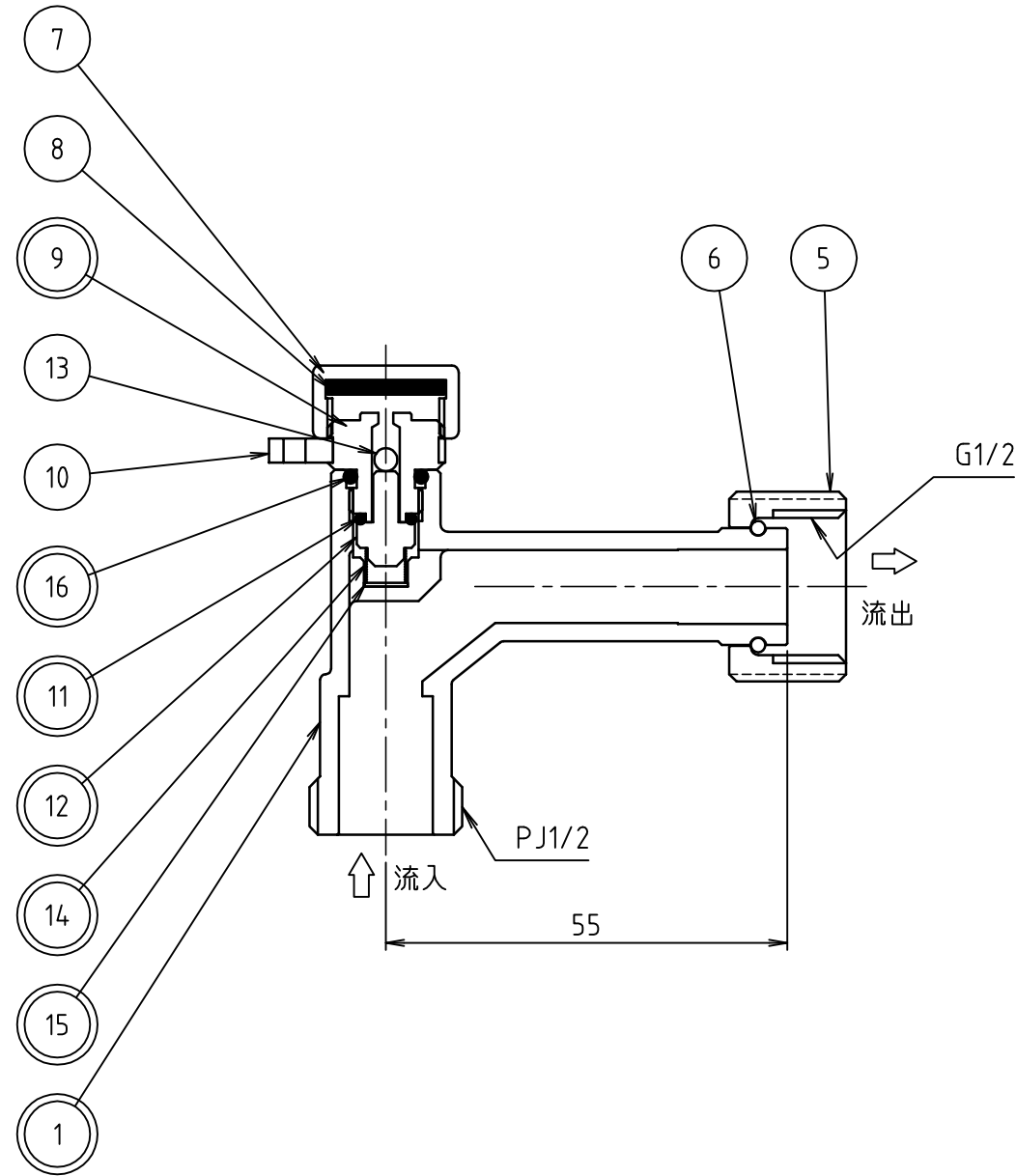


品名	吸気弁
----	-----



品番	品名	材料	個数	摘要
1	給水管継手	青銅鑄物6種	1	クロムめっき
5	取付ナット	快削黄銅棒	1	クロムめっき
6	継手リング	りん青銅線	1	
7	吸気弁キャップ	快削黄銅棒	1	クロムめっき
8	キャップパッキン	合成ゴム	1	
9	吸気弁	快削黄銅棒	1	クロムめっき
10	クリップ	合成樹脂	1	
11	Oリング	合成ゴム	1	S6
12	吸気弁体	合成樹脂	1	
13	テフロンボール	合成樹脂	1	1/8
14	吸気弁体スプリング	ばね用ステンレス鋼線	1	
15	スプリング座板	合成樹脂	1	
16	Oリング	合成ゴム	1	P8

注意：品番に◎印がついている部品は、水道水と接する部品です。

名称	LK150L-13	
製図	2019.03.14	M.KAGAWA
検図	2019.03.14	K.YAHATA
株式会社 光合金製作所		
図面番号	0002264500	