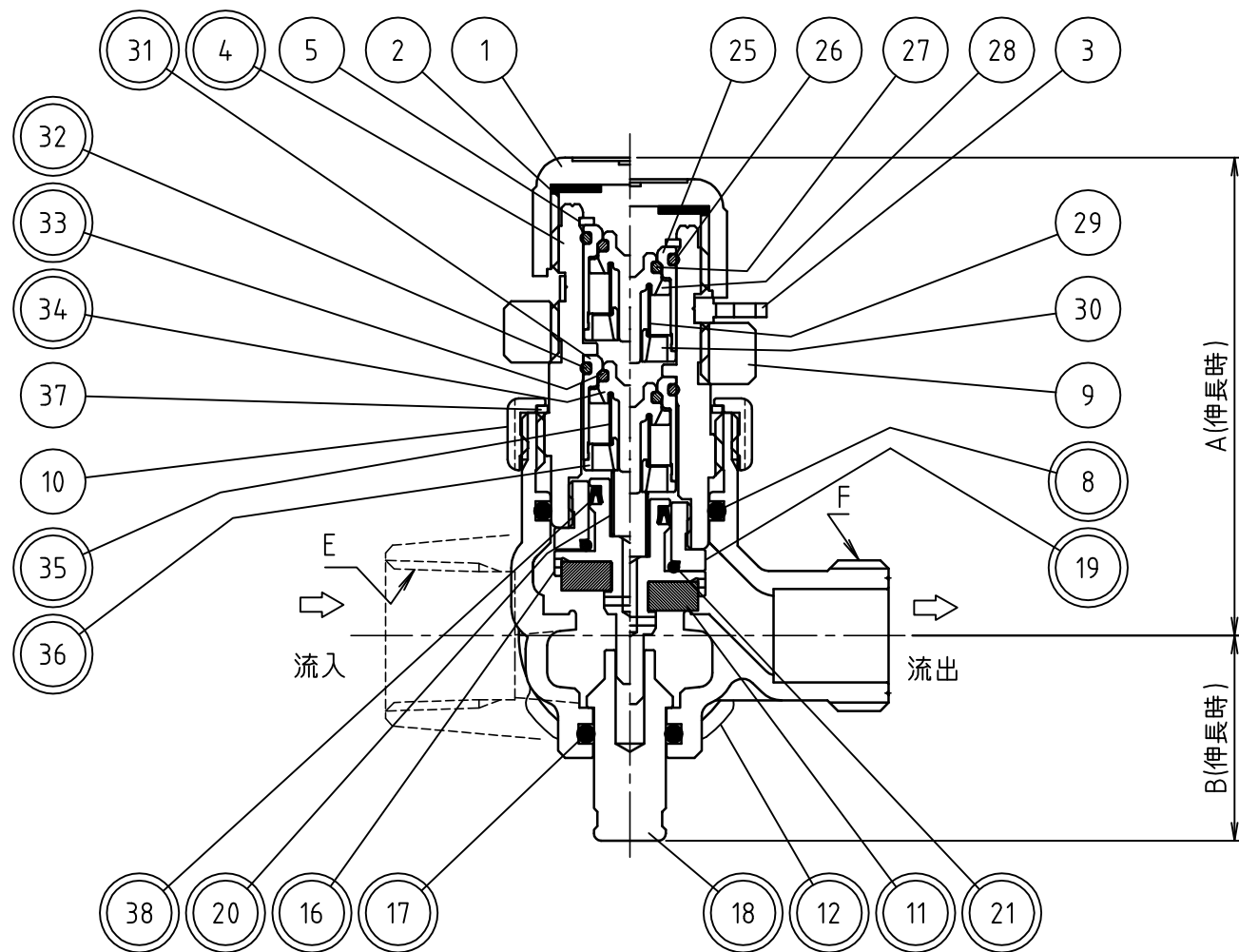
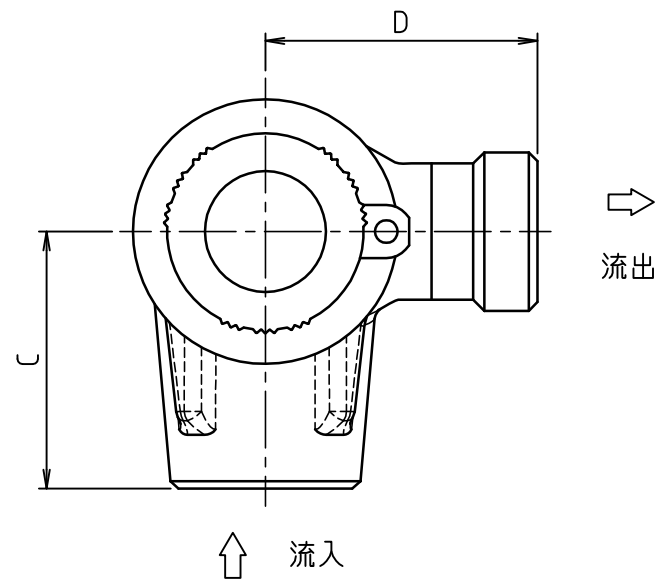


品名	止水栓
----	-----



品番	品名	材料	個数	摘要
1	キャップ	合成樹脂	1	
2	キャップパッキン	合成ゴム	1	
3	クリップ	合成樹脂	1	
4	スピンドル	青銅連鑄物6種	1	クロムめっき
5	C形穴用偏心止め輪	ばね用ステンレス鋼帯	1	CE-IN13
8	Oリング	合成ゴム	1	P22
9	ハンドル	快削黄銅棒	1	クロムめっき
10	ナット	快削黄銅棒	1	クロムめっき
11	駒ゴム	合成ゴム	1	
12	本体	青銅鑄物6種	1	クロムめっき
16	逆流防止弁	青銅連鑄物6種	1	
17	Oリング	合成ゴム	1	P10A
18	解除棒	青銅連鑄物6種	1	クロムめっき
19	ストッパー	青銅連鑄物6種	1	
20	バネ	ばね用ステンレス鋼線	1	
21	Oリング	合成ゴム	1	S11.2
25	逆止弁本体 BZI	合成樹脂	1	
26	Oリング	合成ゴム	1	S11相当
27	Oリング	合成ゴム	1	S6
28	逆止弁弁体 BZI	合成樹脂	1	
29	逆止弁バネ BZI	ばね用ステンレス鋼線	1	
30	逆止弁ガイド BZI	合成樹脂	1	
31	逆止弁本体 BZI	合成樹脂	1	
32	Oリング	合成ゴム	1	S11相当
33	Oリング	合成ゴム	1	S6
34	逆止弁弁体 BZI	合成樹脂	1	
35	逆止弁バネ BZI	ばね用ステンレス鋼線	1	
36	逆止弁ガイド BZI	合成樹脂	1	
37	ストッパーカラー	合成樹脂	1	
38	Yパッキン	合成ゴム	1	MYN-8

注意：品番に◎印がついている部品は、水道水と接する部品です。

※1ハンドル回転数約1.7回転

主要寸法表								
選択	口径	ストローク	A	B	C	D	E	F
	13	3	66.5	28.5	34	36	Rc1/2	PJ1/2
	20	3	67	28	36	41	Rc3/4	PJ3/4

名称	JLKCL-13,20	
製図	2018.04.03	M.KAGAWA
検図	2018.04.03	K.YAHATA
株式会社 光合金製作所		
図面番号	0002207100	