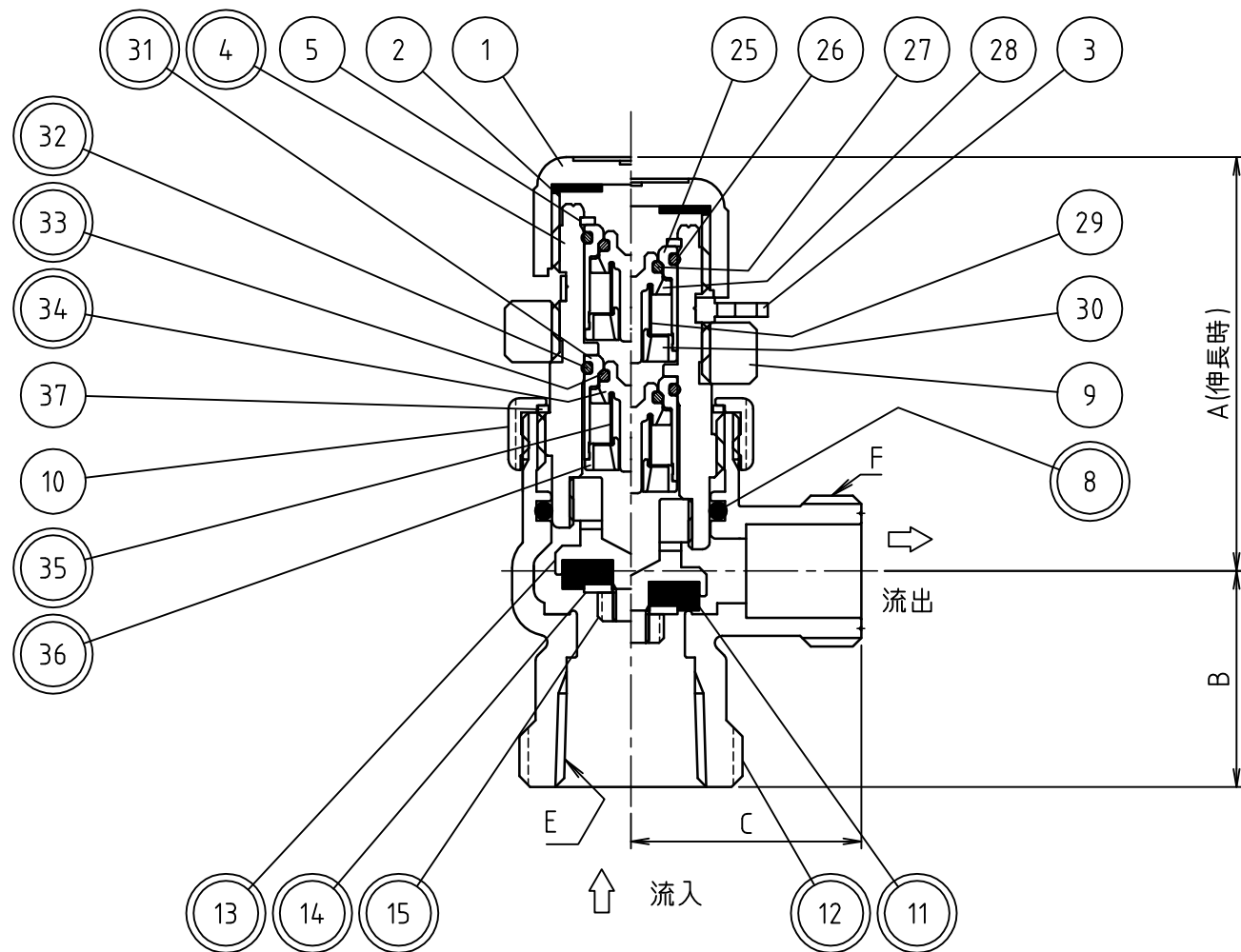


品名	止水栓
----	-----



品番	品名	材料	個数	摘要
1	キャップ	合成樹脂	1	
2	キャップパッキン	合成ゴム	1	
3	クリップ	合成樹脂	1	
4	スピンドル	青銅連鑄物6種	1	クロムめっき
5	C形穴用偏心止め輪	ばね用ステンレス鋼帯	1	CE-IN13
8	Oリング	合成ゴム	1	P22
9	ハンドル	快削黄銅棒	1	クロムめっき
10	ナット	快削黄銅棒	1	クロムめっき
11	駒ゴム	合成ゴム	1	
12	本体	青銅鑄物6種	1	クロムめっき
13	弁駒	青銅連鑄物6種	1	
14	平座金	ステンレス鋼板	1	呼び径5
15	ナット	ステンレス鋼棒	1	M5
25	逆止弁本体 BZI	合成樹脂	1	
26	Oリング	合成ゴム	1	S11相当
27	Oリング	合成ゴム	1	S6
28	逆止弁弁体 BZI	合成樹脂	1	
29	逆止弁バネ BZI	ばね用ステンレス鋼線	1	
30	逆止弁ガイド BZI	合成樹脂	1	
31	逆止弁本体 BZI	合成樹脂	1	
32	Oリング	合成ゴム	1	S11相当
33	Oリング	合成ゴム	1	S6
34	逆止弁弁体 BZI	合成樹脂	1	
35	逆止弁バネ BZI	ばね用ステンレス鋼線	1	
36	逆止弁ガイド BZI	合成樹脂	1	
37	ストッパーカラー	合成樹脂	1	

注意：品番に◎印がついている部品は、水道水と接する部品です。

※1ハンドル回転数約1.7回転

主要寸法表							
選択	口径	スローク	A	B	C	E	F
	13	3	57.5	30	32	Rc1/2	PJ1/2
	20	3	61.5	30	40	Rc3/4	PJ3/4

名称	JLKL-13,20		
製図	2018.04.03	M.KAGAWA	
検図	2018.04.03	K.YAHATA	
株式会社 光合金製作所			
図面番号	0002206800		