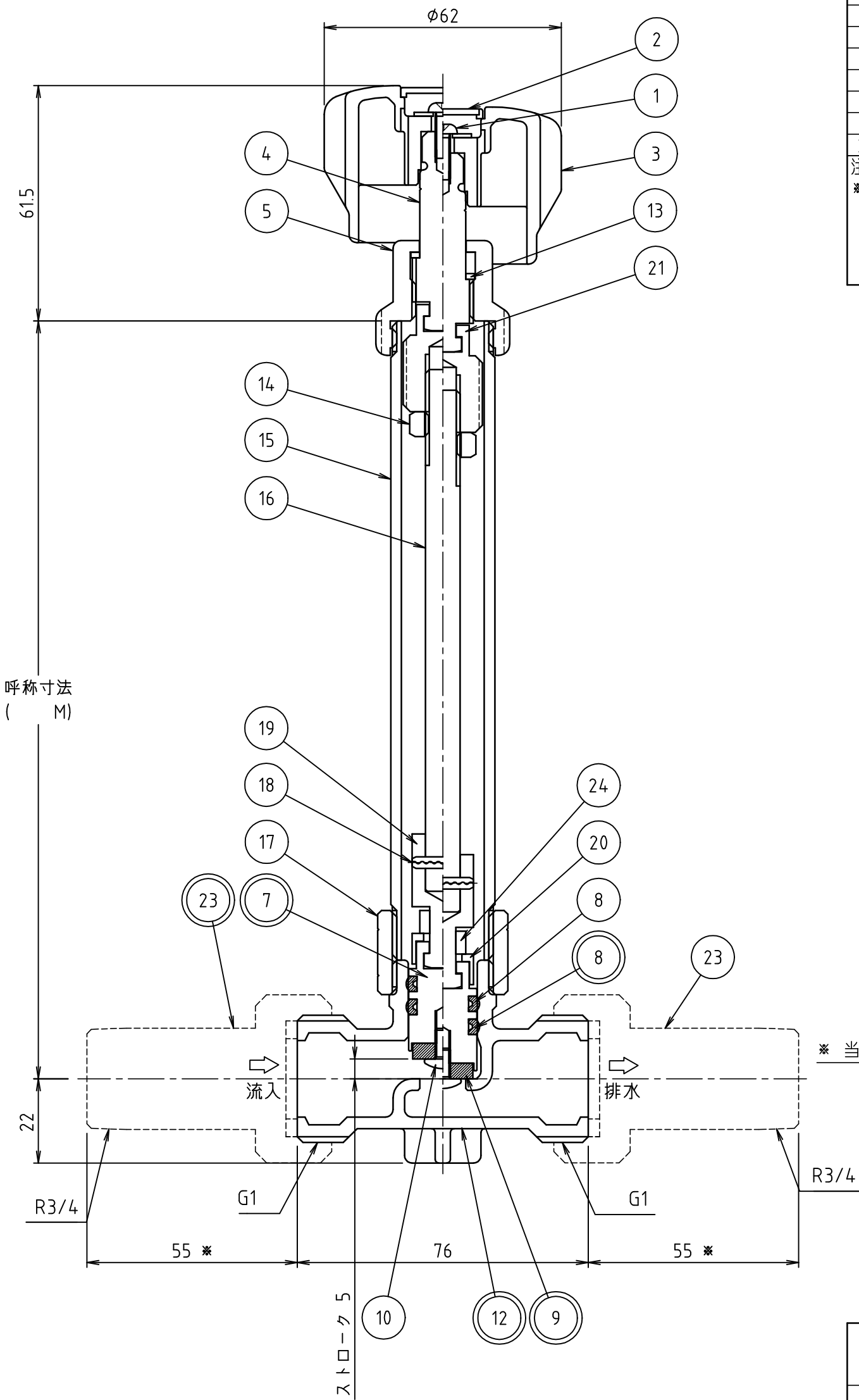


品名	水抜弁
----	-----



品番	品名	材料	個数	摘要
1	平座金組み込み小ねじ	ステンレス鋼棒	1	M4×12
2	ハンドルキャップ	合成樹脂	1	
3	ハンドル	合成樹脂	1	
4	スピンドル	快削黄銅棒	1	クロムめっき
5	栓帽	快削黄銅棒	1	クロムめっき
7	弁本体	快削黄銅棒	1	クロムめっき
8	リングゴム	合成ゴム	2	
9	駒ゴム	合成ゴム	1	
10	トラス小ねじ	ステンレス鋼棒	1	M4×8
12	弁箱	青銅铸件6種	1	クロムめっき
13	スピンドルカラー	合成樹脂	1	
14	ナット W3/8	快削黄銅棒	1	
15	外とう管	配管用炭素鋼管 または 配管用ステンレス鋼管	1	20A
16	中シャフト	ステンレス鋼棒	1	φ8.4
17	ソケット	快削黄銅棒	1	素地またはクロムのめっき
18	スプリングピン	ステンレス鋼板	1	3×16
19	ピストン継手	快削黄銅棒	1	
20	ピストン継手カバー	快削黄銅棒	1	
21	スピンドル継手	快削黄銅棒	1	
23	CS継手	青銅铸件6種等	2	
24	カラー	合成樹脂	1	

注意：品番に◎印がついている部品は、水道水と接する部品です。
*1ハンドル回転数約1.8回転

* 当社指定品の場合

名称	LD2-20 [外とう管付]	
製図	2023.11.22	M.KAGAWA
検図	2023.11.22	K.YAHATA
株式会社 光合金製作所		
図面番号	0002494800	